



**ПНЕВМО
СТРОЙ
ТЕХНИКА**

Великолукская
производственная
компания

КАМЕРА АБРАЗИВОСТРУЙНАЯ (инжекторного типа) «80 – И-ФВ-Р-М»

ПАСПОРТ



г. Великие Луки

Внимание!

К эксплуатации абразивоструйной камеры допускаются лица не моложе 18 лет, прошедшие специальное обучение и проверку знаний правил, норм и инструкций по охране труда в том числе и настоящее руководство.

Техника безопасности

1. При абразивоструйной обработке необходимо надевать защитные перчатки.
2. Недопустимо использовать при эксплуатации изношенное и неисправное оборудование/средства защиты.
3. Необходимо направлять сопло только на очищаемую поверхность. Недопустимо направлять сопло на окна камеры.
4. Необходимо использовать только сухие, хорошо просеянные абразивы, пригодные для операций абразивоструйной обработки.
5. Перед началом работы абразивоструйной камеры необходимо:
 - убедиться, что перчатки, прокладки, шланги и фитинги не изношены;
 - при использовании соединительных муфт шлангов закрепить их страховочными тросиками;
 - убедиться, что камера заземлена;
6. Во время абразивоструйной обработки все двери камеры, рекуператора и пылесборник должны быть закрыты.
7. Запрещается открывать двери или отключать вытяжной вентилятор до удаления из камеры абразивной пыли.
8. Для избегания аварийных ситуаций которые могут повлечь за собой серьёзные или фатальные травмы, не превышайте указанное максимальное рабочее давление.
9. Необходимо убедиться, что вся трубопроводная арматура и крепеж шлангов плотно закреплены, перед использованием пескоструйной камеры. Отсоединение шланга под давлением может привести к серьёзным травмам.
10. Запрещается смотреть в выходное отверстие вытяжного вентилятора фильтра при вращении вытяжного вентилятора. Частицы, вылетающие из вытяжного вентилятора, могут вызвать травму глаз и лица.
11. Перед очисткой необходимо закрыть двери камеры, рекуператора и пылесборника. Во время обработки все двери должны быть закрыты.
12. После абразивоструйной обработки двери следует держать закрытыми, а вытяжной вентилятор включенным пока камера полностью не очистится от пыли, находящейся в воздухе.

1. Назначение

1.1. Камера струйная «КСО-80 – ИФВР-М» предназначена для чистки, снятия ржавчины, песка и окалины, получения необходимой шероховатости, снятия слоёв, матирования, упрочнения, снятия заусениц и полирования, а так же для подготовки поверхностей перед нанесением ан-

тикоррозионных покрытий (лакокрасочных материалов, металлизационных покрытий);

1.2. Для работы камеры используется легкие абразивные материалы - стальной высококремнистый песок, электрокорунд, карбид кремния. На технологию абразивоструйной обработки оказывает влияние вид абразивного материала, его форма и размеры, требования, предъявляемые к свойствам наносимого покрытия и другие факторы. Точный размер максимально возможной фракции зависит от удельного веса и формы зерна абразива и должен быть определен пользователем в результате практического тестирования;

1.3. Сжатый воздух для работы установки должен использоваться не ниже 2-го класса по ГОСТ 17433-80, что позволяет добиваться высокого качества очистки и бесперебойной работы узлов камеры;

1.4. Климатическое исполнение камеры «УХЛ», по ГОСТ 151550-69 и ГОСТ 15543-70;

2. Технические характеристики

2.1. Основные технические характеристики приведены в таблице 1 (по заказу изготавливаются камеры различных типоразмеров, объема бункера и комплектации);

таблица 1

№	Наименование параметра	КСО 80-ИФВР-М
1	Габаритные размеры: камера/узел рекуперации высота, мм. ширина, мм. длина (глубина), мм.	1650/1780 880/1530 750/750
2	Габариты рабочей зоны, мм.	550×750× 500
4	Габариты смотрового окна, мм.	415×300
5	Масса камеры, кг.	115
6	Масса фильтра с рекуператором, кг	290,5
7	Объем бункера для абразива, литр.	20
8	Рабочее давление, МПа.	0,35-0,7
9	Расход сжатого воздуха, м ³ /мин.	0,2-1,2*
10	Способ транспортировки абразива к соплу	эжекторная
11	Производительность, м ² /час	1-3
12	Абразивный материал	см. п. 1.2.
13	Проём для длинномерных деталей, мм	Ф 60
14	Количество фильтрующих элементов, шт.	1
15	Производительность вентилятора м.3/мин.	25
16	Эл. энергия	~380
17	Уровень шума, дБ	78-88

2.2. Камера обеспечивает при требуемом давлении и расходе сжатого воздуха получение очищенной поверхности по требованиям ГОСТа и других нормативных документов;

3. Комплектация и описание камеры

3.1 Комплектность поставки

Камера типа «КСО 80– И ФВР-М»	1 шт.
Струйное сопло	1 шт.
*Стол поворотный	1 шт.
Устройство фильтрации и рекуперации	1 шт.
Паспорт	1 шт.
*Наушники	1 шт.
**Перчатки	1 шт.

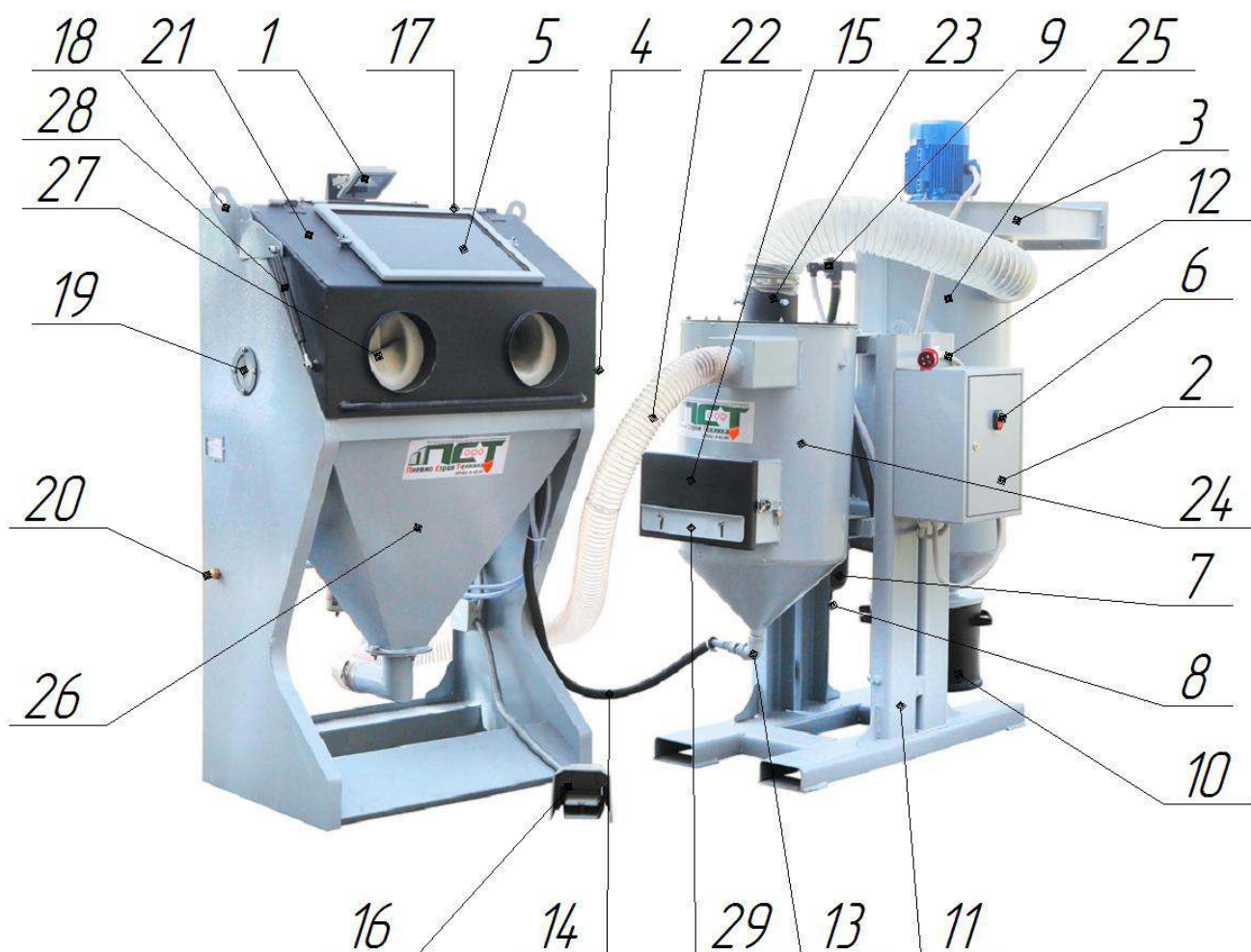
* - комплектность по заказу;

** - по согласованию с заказчиком лапы для рук в камере могут иметь различное конструктивное решение.

3.2.Описание камеры (рис.1.)

1 – фонарь освещения	16 – педаль управления
2 – блок управления	17 – заслонка подачи воздуха
3 - вентилятор	18 – транспортировочный рым
4 – концевой выключатель	19 – проем для длинномерных деталей
5 – смотровое окно	20 – штуцер подсоединения воздуха
6 –выключатель вентилятора	21 – дверь загрузки деталей
7 – ресивер	22 - рукав забора абразива
8 - кран слива конденсата	23 – патрубок регулировки степени рекуперации
9 - эл. магнитный клапан ресивера	24 – рекуператор
10 – емкость для сбора пыли	25 – корпус фильтра
11 – рама блока фильтрации и рекуперации	26 – конус приемный
12 – кабель эл. питания камеры	27 - проемы для рук
13 – дозатор абразива	28 – амортизатор двери
14 – рукав подачи абразива	29 - шиберная заслонка рекуператора
15 – дверь загрузки абразива	

Рисунок 1



4. Подготовка к работе.

4.1. Место установки

Следует выбрать место установки, в котором имеется сжатый воздух и электропитание. Следует обеспечить свободный доступ ко всем дверям и зонам обслуживания, а также удобство работы с крупными деталями.

4.2. Подбор абразива

4.2.1. На технологию абразивоструйной обработки оказывает влияние вид абразивного материала, его форма и размеры, требования, предъявляемые к свойствам наносимого покрытия и другие факторы. Абразивный материал выбирается в зависимости от размера обрабатываемой детали, формы, твёрдости её материала, а также требований нормативно-технической документации.

4.2.2. При использовании одного и того же абразивного материала и при одном и том же диаметре сопла с увеличением давления и расхода сжатого воздуха увеличивается производительность процесса абразивоструйной обработки.

4.3 Подключение сжатого воздуха

4.3.1. Пневмооборудование нужно подключить к сети сжатого воздуха, давлением 0,35-0,7 атм. Расход воздуха 0.3-1.5м³/мин . Для этого на магистрали имеется съемный штуцер для подсоединения шланга ДУ18 поз. 20(рис.1);

4.3.2. Производительность компрессора под абразивоструйную камеру подбирается исходя из размера применяемого абразивоструйного сопла.

4.3.3. Качество и производительность абразивоструйных работ в значительной мере зависят от давления и количества воздуха, проходящего через сопло. Расход и давление воздуха, в зависимости от диаметров сопел (из расчета на один пистолет), указаны в таблице 2.

таблица2

Расход сжатого воздуха м3 / мин					
Диаметр струйного сопла	Диаметр воздушного сопла	Давление, кгс/см2			
		3	4	5	6
8	3	0,3	0,37	0,47	0,6
10	4	0,6	0,7	0,9	1,2

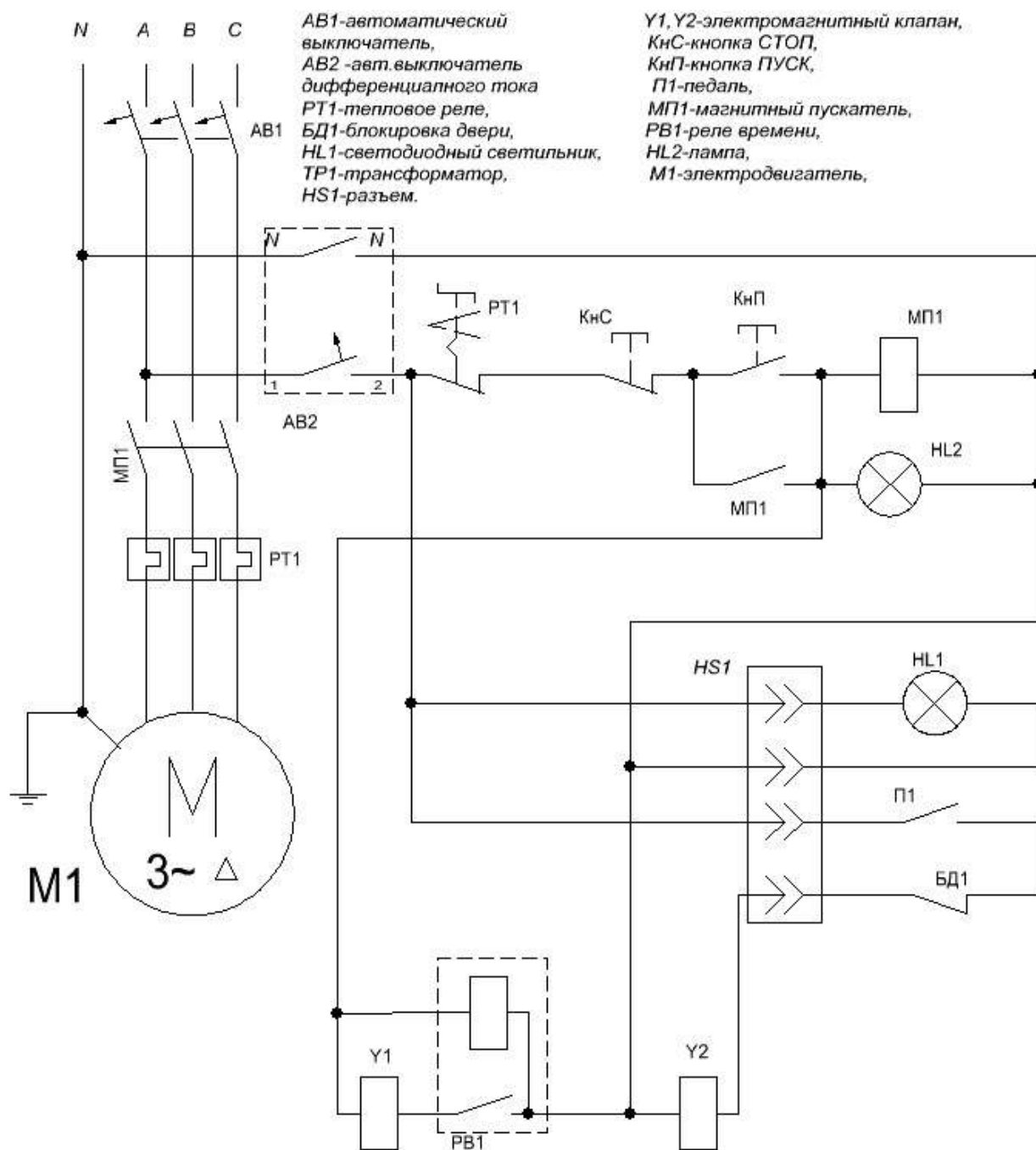
*Для камер оборудованных системой удаления загрязненного воздуха дополнительно необходимо 0,3 м3/мин сжатого воздуха для обдува фильтров.

4.4.Подключение электропитания

4.4.1. Все работы с электричеством должны выполняться квалифицированным электриком в соответствии с государственными и местными стандартами.

4.4.2. Электроаппаратура, за исключением автоматического выключателя АВ1 (рис.2), смонтирована в ящике блока управления, чтобы исключить поражение обслуживающего персонала электрическим током;

4.4.3. Электрооборудование камеры предназначено для подключения к трехфазной сети переменного тока;



4.4.4. Основные параметры электрооборудования камеры указаны в таблице 3;

Таблица 3

Потребляемая мощность, кВт	Напряжение, В			Частота, Гц.
	Сети	Цепи управления вентилятором и системы очистки	Местного освещения	
2,7	380	220	220	50

4.4.5. При подключении камеры необходимо убедиться в соответствии напряжения и частоты питающей сети электрическим параметрам камеры, указанным в таблице 3;

4.4.6. Камера должна быть надежно подключена к цеховому заземляющему устройству;

4.4.7. В электрической схеме предусмотрена блокировка, отключающая электромагнитный клапан при открывании дверей камеры. При нажатой педали управления П1(рис.2), открывание двери камеры приводит к размыканию контакта концевого выключателя БД1 (рис.2), который размыкает цепь катушки электромагнитного клапана У2 предотвращая случайную подачу абразивного материала;

4.4.8. На боковой панели камеры расположен блок электроуправления камерой:

- автоматический выключатель АВ1 (рис.2), который включает всю силовую цепь, цепь управления и освещение.

- кнопка «Пуск» - зеленого цвета; кнопка «Стоп» - красного цвета.

4.4.9. Включение камеры производится в следующем порядке:

а) подключить камеру к сети с параметрами указанными в таблице 3;

б) включить автоматический выключатель на блоке управления 2 (рис.1).

В камере должно включиться освещение;

в) закрыть двери камеры, при этом должен замкнуться концевой выключатель 6 (рис.1);

г) запустить вентилятор 5 (рис.1) кнопкой «Пуск». Защита электродвигателя М (рис.2)осуществляется тепловым реле РТ. **После подключения необходимо проверить направление вращения двигателя, кратковременно включив и выключив выключатель. Вентилятор двигателя должен вращаться по часовой стрелке, если смотреть на двигатель со стороны крыльчатки .**

д) нажать на педаль управления 18 (рис.1), при этом в бункер рекуператора должен быть засыпан абразивный материал, а абразивоструйный пистолет должен находиться в руке пескоструйщика.

4.4.10. Выключение камеры:

а) отпустить педаль управления П1;

б) нажать на кнопку «Стоп»;

в) через 30 сек. выключить автоматический выключатель АВ1.

4.4.11. Спецификация электрооборудования представлена в таблице 4

Таблица 4

Обозначение по рис.1	Наименование	Кол- во
AB1	Автоматический выключатель ДЭК 101- 3/16	1
AB2	Дифф. автомат АД-12/10	1
HL 1	Прожектор LL271 220В 10Вт	1
Y1,Y2	Эл. магнитный клапан В7Е	2
БД1	Концевой выключатель ВПК-2122 АУ2	1
П1	Педаль SFMS-1 Энергия	1
КнП	Кнопка APBB-22N	1
КнС		
HL2		
PB1	Реле времени EVT11	1
M1	Электродвигатель АИР80В2 2,2кВт 3000об/мин	1
МП1	Магнитный пускатель ПМЛ 1100 220В	1
РТ1	Реле тепловое РТИ13104,0-6,0А	1

4.5. Статическое разряжение кабины.

Необходимо установить статическое разряжение камеры . Для снижения статического разряжения следует дополнительно открыть впускную заслонку поз.17(рис.1), а для увеличения – закрыть. Перчатки можно использовать как индикатор необходимого статистического разряжения камеры. При включенном вытяжном вентиляторе перчатки должны быть надуты, но не подняты над решеткой.

4.6. Педаль управления. Установить педаль поз.16(рис.1) на полу перед камерой для обеспечения удобного доступа. Абразивоструйная камера предназначена для использования одним оператором. Следует убедиться, что в случае чрезвычайной ситуации можно быстро убрать ногу с педали.

4.7. Загрузка абразива.

4.7.1.При выключенном вытяжном вентиляторе засыпать чистый сухой абразив, насыпая его в рекуператор 24 через дверцу 15(рис.1) . Не допускается наполнять бункер выше конуса рекуператора.

4.7.2.Запрещается насыпать материал непосредственно в бункер камеры, так как может произойти его переполнение. Переполнение приводит к

выбросу материала в пылесборник и может вызвать закупоривание подающего рукава.

4.8. Выгрузка абразива

Для удаления отработанного абразива из кабины отключить вытяжной вентилятор и поместить пустую тару под дозатор. Отвинтить дозатор, абразив высыплется в тару. Если материал не высыпается, он слежался. В этом случае следует открыть дверцу для засыпки и перемешивать материал, пока он не начнет сыпаться.

4.9. Загрузка и выгрузка деталей

4.9.1. Детали могут загружаться и выгружаться через любую дверь. Очищаемые детали должны быть очищены от масла, воды, жира или других загрязняющих веществ, которые будут загрязнять абразив или фильтры. При закрывании дверей необходимо убедиться, что дверь надежно герметизирована, в противном случае система контроля дверей блокирует обработку.

5. Принцип действия

При включенной подаче воздуха и закрытых дверях абразивоструйной камеры процесс очистки может быть запущен нажатием педали. При полном нажатии педали производится подача воздуха через абразивоструйный пистолет. Воздух, проходящий через пистолет, захватывает абразив в смесительную камеру пескоструйного пистолета. Абразив смешивается с воздухом и выбрасывается из сопла. После соударения с очищаемой поверхностью абразив, вместе с мелкими частицами с этой поверхности, пылью и другими побочными продуктами, образующимися при абразивоструйной обработке, падают через сито в бункер камеры. Эта смесь далее поступает в рекуператор для отделения. Пыль и мелкие частицы сначала отделяются от допускающего многократное использование абразива. Затем абразив просеивается, отделяясь от излишне крупных частиц и поступает в бункер рекуператора для повторного использования.

Одновременно пыль и мелкие частицы прогоняются через сухой фильтр, улавливающей пыль и выпускающей очищенный воздух в атмосферу. При отпускании педали процесс обработки прекращается. Фильтр очищается импульсами сжатого воздуха, поступающего с большой скоростью и расширяющегося на внутренней поверхности картриджа. Реле времени контролирует временные интервалы между импульсами. Расширяющийся воздух на короткое время меняет направление воздуха через фильтр-

патрон для стряхивания пыли, накопленной на внешней поверхности. Частицы пыли отделяются от фильтра и падают в пылесборник для последующей утилизации.

6. Регулировки

6.1 Давление очистки Давление, подходящее для большинства случаев, составляет 5-7 кгс/см². Более низкое давление может потребоваться для очистки хрупких или мягких, тонкостенных предметов или уменьшения разрушения абразива. Более высокое давление может потребоваться для удаления крепко держащихся загрязнений, но оно повышает разрушение абразива. Во всех случаях максимальная производительность достигается только при тщательном контроле давления. Отрегулировать давление воздуха, поворачивая ручку регулятора, расположенную на фильтре регуляторе впускном. Вытянуть ручку и повернуть по часовой стрелке для увеличения давления или против часовой стрелки для снижения давления

6.2.Настройка абразивоструйного пистолета

6.2.1. Устройство абразивоструйного пистолета показано на рис. 3; Воздушное сопло 5 (рис.3) вставляется в корпус 3 и фиксируется болтом 6. На поверхности воздушного сопла 5 находятся две установочные метки (риски). Сопло 5 следует вставлять в корпус до уровня, находящегося между двух меток. Струйное сопло 1 вставляется в корпус 3 и фиксируется барашковыми винтами 2. Затяжку винтов 2 производить от руки. Штуцер 4 служит для подсоединения струйного шланга идущего от смесителя камеры;

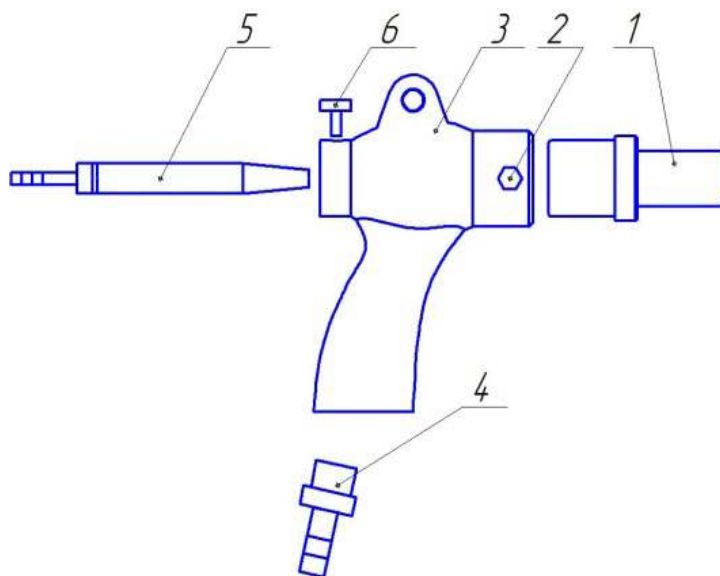


Рисунок3

6.2.3. Настройка абразивоструйного пистолета очень важная операция в процессе пуско-наладочных работ. В первую очередь необходимо правильно подобрать воздушное и струйные сопла. Рекомендации по подбору указаны в таблице 2. На практике соотношение может изменяться в зависимости от используемого абразивного материала.

6.2.4. Ослабив стопорный болт 6 (рис 3) изменяем положение воздушного сопла 5 (рис 3) добиваясь наиболее оптимального режима абразивоструйной обработки.

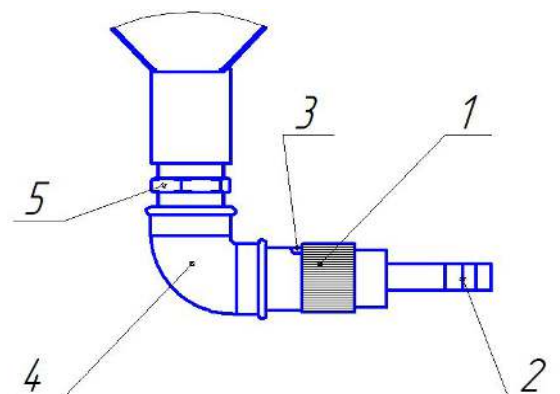
6.3. Настройка дозатора абразивного материала

6.3.1. Дозирующее устройство позволяет осуществлять подсос воздуха к абразивному материалу тем самым образуя абразивовоздушную смесь, подаваемую к пистолету.

6.3.2. Устройство дозатора абразивного материала 13 (рис.1) приведено на рисунке 4.

6.3.3. Вращая резьбовую втулку 1 необходимо добиться устойчивого (без пульсаций) расхода абразивного материала;

Рисунок 4



- 1 – резьбовая втулка регулировки подачи абразивного материала
- 2 – штуцер для крепления абразивного рукава
- 3 – окно подсоса воздуха
- 4 – угольник
- 5 – ниппель

6.4. Статическое разряжение камеры

После первоначальной регулировки в соответствии с разделом 4.5. статическое разряжение камеры редко требует повторной регулировки. Первоначальная регулировка обеспечивает приблизительно 50 - 75% статического разряжения в корпусе камеры. Для регулировки открыть впускную заслонку поз.17(рис.1) сильнее, чтобы уменьшить статическое разряжение, или закрыть, чтобы увеличить разряжения. Перчатки можно использовать как индикатор необходимого статического разряжения кабины. При включенном вытяжном вентиляторе перчатки должны быть надуты, но не подняты над решеткой. **ПРИМЕЧАНИЕ!** Разряженное давление в

камере может вызвать деформацию дверей вовнутрь. Следует выполнять проверки при включенном вытяжном вентиляторе.

6.5.Регулировка режимов очистки фильтра

6.5.1.При работе камеры на фильтрующих элементах скапливаются взвешенные частицы, находящиеся в загрязненном воздухе, поэтому в конструкции камеры предусмотрена система очистки. Периодически сжатый воздух, проходя через электромагнитный клапан поз.9 (рис. 1), кратковременным импульсом попадает внутрь фильтрующего элемента. Сжатый воздух, попадая в фильтрующие элементы, создает обратный пневмоудар, благодаря чему взвешенные частицы, находящиеся на поверхности фильтрующих элементов, оседают в емкости для сбора пыли поз.10 (рис.1), которая должна периодически опорожняться. Обратный клапан и ресивер поз.7 (рис.1) служат для предотвращения пульсаций давления в струйном сопле во время очистки фильтров.

6.5.2.Установки реле времени могут потребовать изменений с учетом условий эксплуатации и при длительных периодах очистки. Реле времени расположено в блоке управления поз.2(рис 1). Изменяя положения тумблеров реле времени устанавливается частота и длительность импульсов подаваемого воздуха в фильтр для встряхивания.

6.6.Регулировка степени рекуперации

Степень рекуперации изменяется положением патрубка рекуператора-поз.23 рис.(1) . Для увеличения степени очистки необходимо, ослабив стопорные болты, переместить патрубок вниз и соответственно для снижения вверх. Положение патрубка определяется опытным путем в зависимости от используемого абразива и требуемых технических параметров.

7.Операция абразивоструйной обработки

7.1.После выполнения всех действий по подготовке к работе и предварительных настроек указанных в пунктах 4 и 6 можно приступить к операции абразивоструйной обработки.

7.2. Установить обрабатываемую деталь на стол внутри камеры, плотно закрыть загрузочную дверь камеры (до срабатывания концевого выключателя).

7.3.Включить вытяжной вентилятор кнопкой «ПУСК»

7.4. Вставить руки в резиновые перчатки. Плотнo держа абразивоструйный пистолет и направив его на обрабатываемую поверхность нажать на педаль управления. Начнется процесс очистки.

7.5. Наиболее эффективна обработка плавными непрерывными проходами. Расстояние от детали влияет на ширину полосы, охватываемую струей. Обычно сопло располагают на расстоянии приблизительно 70 - 150 мм от поверхности детали.

7.6. При необходимости прервать процесс обработки, педаль управления отпустить.

7.7. По мере необходимости абразивный материал требуется заменять новым.

7.8. Перед открыванием двери и выгрузкой деталей следует дождаться очистки камеры от пыли, находящейся в воздухе.

7.9. Нажать кнопку OFF (ВЫКЛ.) для выключения вытяжного вентилятора.

7.10. Установить переключатель включения/выключения в положение "0" для выключения освещения и импульсной очистки фильтра. Отключить подачу сжатого воздуха в абразивоструйную камеру и опорожнить пылесборники.

8. Техническое обслуживание

8.1. Не рекомендуется оставлять абразивный материал в бункере рекуператора на длительное время во избежание слеживания и образования пробок.

8.2. Исключить попадание воды в камеру.

8.3. Следить за надёжностью крепления электропроводов.

8.4. Следить за состоянием изнашивающихся деталей и (сопла, шлангов, перчаток) и заботиться о своевременной их замене на новые. Срок службы струйного сопла (карбид кремния – до 50ч, карбид бора – до 300ч).

8.5. Необходимо периодически проверять состояние релейной аппаратуры. Все детали электроаппаратов должны быть очищены от пыли и грязи. При образовании на контактах нагара последний должен быть удален при помощи бархатного напильника или стеклянной бумаги. Во избежание появления ржавчины поверхность стыка сердечника с якорем пускателя периодически смазывать машинным маслом с последующим обязательным протиранием сухой тряпкой (для предохранения от прилипания якоря к сердечнику).

8.6. Периодичность технического осмотра электродвигателя устанавливается в зависимости от производственных условий, но не реже одного раза в два месяца. При технических осмотрах проверяется состояние вводных проводов обмотки статора, производится очистка двигателя от загрязне-

ния. Периодичность профилактических ремонтов устанавливается в зависимости от производственных условий, но не реже одного раза в год.

Замену смазки подшипников, при нормальных условиях эксплуатации, следует производить через 4000 ч работы, а при работе электродвигателя в пыльной и влажной средах – по мере необходимости.

8.7. Периодически (раз в смену) для увеличения срока службы необходимо продуть фильтроэлемент сжатым воздухом смотри п.9.

8.8. Периодически (по мере необходимости) подтягивайте резьбовые соединения вентилятора и пневмомагистрالی. По мере необходимости сливайте через кран ресивера скапливающийся конденсат.

8.9. Абразивоструйный пистолет должен регулярно осматриваться на предмет износа. Для увеличения срока службы и предотвращения преждевременного выхода из строя, необходимо своевременно заменять изношенные воздушные и струйные сопла .

8.10. Необходимо регулярно опорожнять пылесборник. Сначала следует проверять пылесборник не реже одного раза в день или при добавлении абразива, затем следует определить частоту проверок, учитывая интенсивность эксплуатации, загрязненность и истираемость абразива.

8.11. Сито для крупных примесей рекуператора. Доступ к сити может осуществляться через дверцу рекуператора. Необходимо при отключенном вытяжном вентиляторе извлекать сито и очищать его ежедневно или при загрузке абразива. Следует очищать сито чаще, если очищаемые детали дают большое количество крупных частиц. Запрещается эксплуатировать камеру, если сито не установлено на место.

8.12. Фильтр регулятор впускной воздушной магистрالی оборудован ручным сливом конденсата. Сливать конденсат следует, по крайней мере, один раз в день (при необходимости чаще) или если на выходе сопла становится заметен водяной туман. Влажный воздух мешает потоку абразива. Если удалить влагу не удастся, может потребоваться устройство осушения воздуха с охлаждением.

8.13. При первых признаках утечки абразивной пыли вокруг смотрового окна или если видны повреждения прокладок, необходимо заменять прокладку рамы окна и прокладку проема окна камеры.

8.14. Смотровое стекло следует заменять по мере необходимости.

9. ЗАМЕНА (очистка) ФИЛЬТРОВ

Рекомендуется заменять фильтры после того, как на них будут видны порывы или деформация фильтровальной бумаги, а также существенно снизится производительность вентилятора.

Для снятия фильтр - элемента

1. Открыть дверь 21, открутить гайку крепления фильтр – элемента.
2. Извлеките фильтр-элемент, потянув его на себя и вниз.
3. Заменить фильтр-элемент на новый.
4. Собрать все в обратной последовательности.

Запрещается использовать камеру без фильтров.

УХОД И ЧИСТКА

Допускается проводить чистку приспособлений и камеры влажной тканью. Не рекомендуется применять растворители и абразивные продукты для чистки аппарата.

10. Поиск и устранение неисправностей

10.1. Плохая видимость

10.1.1. Плохая видимость может быть обусловлена загрязнением фильтро-элемента. Необходимо регулярно опорожнять пылесборник. Необходимо проверять и при необходимости заменять фильтрэлемент.

10.1.2. Вращение двигателя в обратном направлении. Вентилятор двигателя должен вращаться по часовой стрелке, если смотреть на двигатель со стороны крыльчатки

10.1.3. Применение слишком мелкого, изношенного или мягкого абразива, который быстро разрушается, может привести к плохой видимости.

10.1.4 .Заслонка впуска слишком сильно закрыта, ограничивая приток воздуха в камеру. Отрегулировать статическое разряжение в соответствии с разделом 4.5.

10.1.5.Открыта дверца рекуператора. При эксплуатации кабины дверца рекуператора должна быть закрыта.

10.2. Снижение скорости абразивоструйной очистки

10.2.1 .Низкий уровень абразива, что приводит к снижению его потока. Проверить уровень абразива и добавить, если он низок.

10.2.2 .Неправильная регулировка дозатора абразива и абразивоструйного пистолета. Отрегулировать в соответствии с указаниями в разделе 6.2.,6.3.

10.2.3 .Сниженное давление воздуха. Может быть вызвано неисправностью регулятора, загрязненностью фильтроэлемента, частично закрытым воздушным клапаном, утечкой воздуховода или других используемых элементов пневматики.

10.2.4. Закупоривание абразивного рукава или сопла. Закупоривание может произойти в результате отсутствия сита для крупных примесей или неверной регулировкой дозатора абразива и пистолета.

10.2.5 .Износ сопла. Проверить и заменить изношенное сопло.

10.2.6. Износ абразивоструйного рукава. Проверить рукав на отсутствие разрывов и изношенных участков. Заменить в случае износа или повреждения.

10.2.7. Влажный абразив. Множественные комки или закупорка абразива в области дозатора абразива могут быть вызваны влагой.

10.3. Забитое сопло

10.3.1 .Повреждение или отсутствие сита рекуператора ведет к прохождению больших частиц и забивке сопла. Заменить или переустановить при необходимости.

10.3.2 .Смесь слишком богата абразивом. Отрегулировать параметры воздушно-абразивной смеси в соответствии с указаниями в разделе 6.2,6.3.

10.4. Абразивоструйная очистка не останавливается после отпущения педали

10.4.1.Проверьте линию и выключатель в педали.

10.5. Пульсации абразивовоздушной смеси во время запуска камеры, являются нормальным явлением

10.6. Удары статическим электричеством

10.6.1 Камера и/или оператор не заземлены. Абразивоструйная обработка вызывает накопление статического электричества. Для предотвращения этого камера должна быть заземлена. Если удары повторяются, возможно, статическое электричество накапливается на операторе. Соединить оператора с камерой коротким заземляющим проводом (таким, как заземляющий браслет/манжета для рук).

10.6.2 Детали должны находиться в контакте с решеткой. Если статическое электричество не рассеивается в металлической камере, оно накапливается в обрабатываемой детали.

10.7. Утечка пыли из корпуса фильтра

10.7.1. Поврежден или плохо закреплен фильтроэлемент.

10.7.2. Неисправно уплотнение на дверце корпуса фильтра. Проверить уплотнение и при необходимости заменить.

11. Свидетельство о приёмке

Камера абразивоструйная инжекторного типа «КСО 80–И–ФВ–Р–М»

№.....

Дата изготовления Приёмку произвёл

12. Гарантии изготовителя

12.1. Гарантийный срок эксплуатации камеры устанавливается на 12 месяцев со дня ввода в эксплуатацию, но не более 2 лет с момента отгрузки. Срок полезного использования камеры – 7 лет.

12.2. Гарантия не распространяется на быстро изнашиваемые детали (сопло абразивоструйное, сопло воздушное, корпус пистолета, абразивоструйный рукав, перчатки, стекло смотровое, стекло освещения, фильтра, амортизатор двери).

13. Сведения о рекламациях

Порядок предъявления и оформления рекламаций согласно «Инструкции о приёмке продукции производственно-технического назначения и товаров народного потребления», утверждённой постановлением № 11-7 Государственного арбитража при Совете Министров СССР от 25 апреля 1966г.

Изготовитель: **ООО «ПК «Пневмостройтехника»**

182115 г. Великие Луки

Псковской области,

Гоголя д.3 литер Ч.

Тел. 8(81153)9-02-81

e-mail: info@vlpst.info

Внимание!

В связи с систематически проводимыми работами по совершенствованию конструкции изделия возможны некоторые расхождения между данным эксплуатационным документом и поставленным изделием, не влияющие на условия его монтажа и эксплуатации.



ТАМОЖЕННЫЙ СОЮЗ ДЕКЛАРАЦИЯ О СООТВЕТСТВИИ

Заявитель, Общество с ограниченной ответственностью "Производственная компания "Пневмостройтехника"

Место нахождения: Российская Федерация, Псковская Область, 182115, город Великие Луки, улица Гоголя, дом 3, литер Ч, фактический адрес: Российская Федерация, Псковская Область, 182115, город Великие Луки, улица Гоголя, дом 3, литер Ч, основной государственный регистрационный номер: 1106025000840, телефон: +78115390281, факс: +78115390281, электронная почта: info@vlpst.info

в лице Генерального директора Панфилова Сергея Викторовича

заявляет, что Оборудование деревообрабатывающее промышленное: камеры для абразивоструйной обработки, модели КСО-110-И-М, КСО-110-И-ФВ-М, КСО-110-И-ФВ-Р-М, КСО-110-Н ФВР-М

изготовитель Общество с ограниченной ответственностью "Производственная компания "Пневмостройтехника", Место нахождения: Российская Федерация, Псковская Область, 182115, город Великие Луки, улица Гоголя, дом 3, литер Ч, фактический адрес: Российская Федерация, Псковская Область, 182115, город Великие Луки, улица Гоголя, дом 3, литер Ч, основной государственный регистрационный номер: 1106025000840, телефон: +78115390281, факс: +78115390281, электронная почта: info@vlpst.info

Код ТН ВЭД ТС 8424000000, Серийный выпуск

Продукция изготовлена в соответствии с ТР ТС 010/2011 "О безопасности машин и оборудования"

соответствует требованиям

ТР ТС 010/2011 "О безопасности машин и оборудования", утвержден Решением Комиссии

Таможенного союза от 18 октября 2011 года № 823

Декларация о соответствии принята на основании

Протокола испытаний № 05К-931-03-15 от 10.03.2015 года, выданного Испытательным центром Общества с ограниченной ответственностью "Калужский центр сертификации и маркетинга", аттестат аккредитации РОСС RU.0001.21AB17, сроком действия до 05.04.2015 года

Дополнительная информация

Условия хранения в соответствии с ТР ТС 010/2011 "О безопасности машин и оборудования". Срок хранения не ограничен, срок службы (годности) - 1 год.

Схема декларирования 3д

Декларация о соответствии действительна с даты регистрации по 15.04.2020 включительно

Панфилов Сергей Викторович

(инициалы и фамилия руководителя организации-заявителя или физического лица, зарегистрированного в качестве индивидуального предпринимателя)



Сведения о регистрации декларации о соответствии:

Регистрационный номер декларации о соответствии: TC N RU Д-RU.AB45.B.57296

Дата регистрации декларации о соответствии: 16.04.2015